

REF VD® 3

Volet de désenfumage tunnel certifié CE et NF

DIMENSIONS	AGRÈMENTS	PERFORMANCE	INSTALLATION
Large domaine dimensionnel	Montage vertical ou horizontal et en trainasse	Excellente étanchéité à l'air	Installation simplifiée

www.airsun.fr

> Protection incendie et désenfumage



AVANTAGES

- Produit certifié CE et NF.
- Agréé sur conduit de désenfumage vertical et horizontal, hors zone désenfumée et en montage en trainasse.
- Excellente étanchéité à l'air.
- Simplicité d'installation.

GAMME

- Version télécommandée ou avec option moteur de réarmement monté d'usine (REF VD 3 AC).
- Dimensions H x L (mm) de 200 x 200 à 1 200 x 750.

DÉSIGNATION

REF VD® 3	T24E Déclinaison du mécanisme T : bobine 24 V ou 48 V M : bobine + moteur de réarmement monté d'usine	FDCU / Contacts de position unipolaires	FDCB Contacts de position bipolaires	350 x 300 Dimension Hauteur x Largeur (mm)
-----------	---	---	--	--

RÉSISTANCE AU FEU

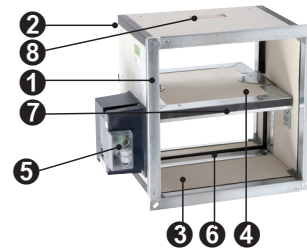
- Tous les volets sont Ved / Hod i--o S 1 500 AAmulti.

Type de conduit	Épaisseur (mm)	Degrés du conduit EI S (min)	REF VD 3
GEOFLAM F	30	60	EI 60
	35	90	EI 90
	45	120	EI 120
GEOFLAM F LIGHT	35	120	EI 120
	30	60	EI 60
GEOTEC S	45	120	EI120
	30	60	EI 60
PROMATECT L500	40	90	EI 90
	50	120	EI 120
	35	60	EI 60
TECNIVER	45	90	EI 90
	50	120	EI 120
Béton préfabriqué	70	90	EI 90
DESENFIRE	25 HD	60	EI 60
	25 THD	90	EI 90
	35 HD	120	EI 120
EXTHAMAT	25	60	EI60
	30	90	EI90
	35	120	EI120
GLASROC F / V 500	35	60	EI 60
	50	120	EI 120

APPLICATION / UTILISATION

- Désenfumage des locaux ou des circulations : insufflation et extraction par ventilation naturelle ou mécanique.
- Utilisation en ERP et IGH.

CONSTRUCTION COMPOSITION



- 1 Bride de raccordement 33 mm côté mécanisme
- 2 Finition côté conduit (sans bride)
- 3 Tunnel en panneaux réfractaires
- 4 Lame mobile
- 5 Mécanisme de commande
- 6 Étanchéité en caoutchouc
- 7 Joint intumescent
- 8 Marquage du produit

OPTIONS

- Adaptation circulaire.
- Plusieurs versions de raccordement disponibles :
 - Possibilité en option d'une bride PG 30 des deux côtés et/ou d'une adaptation circulaire d'un seul côté ou des 2 côtés.
 - Déclenchement par bobine à rupture de courant.

CONFORMITÉ

- Marquage CE.
- Certification NF : conforme à la norme NF-S-61-937 ainsi qu'au référentiel NF 537 (paragraphe 1 et 10).

DESCRIPTIF TECHNIQUE

- **Sens du feu :**
Le sens de circulation de l'air et le sens du feu sont indifférents.
- **Mécanisme :**
Indice de protection : IP 42.
- **Bobine électromagnétique de déclenchement à émission de courant :**
 - Tension : 24 Vcc ou 48 Vcc.
 - Puissance : émission = 3,5 W.
- **Moteur de réarmement :**
 - Tension : 24 Vcc ou 48 Vcc (courant continu), ou 24 Vac ou 48 Vac (courant alternatif).
 - Puissance : 24 V : Pmax = 20 W, 48 V : Pmax = 40 W.

DESRIPTIF TECHNIQUE

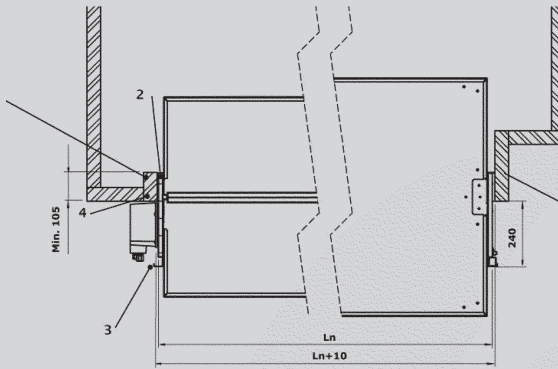
• Gamme dimensionnelle et surface libre (dm²) :

L (mm) \ H (mm)	L (mm)																				
	200	250	300	350	400	450	500	550	600	650	700	750	800	850	900	950	1000	1050	1100	1150	1200
200	2,4	3,1	3,8	4,5	5,2	5,9	6,6	7,3	8	8,6	9,3	10	10,7	11,4	12,1	12,8	13,5	14,1	14,8	15,5	16,2
250	3,3	4,2	5,2	6,1	7,1	8	8,9	9,9	10,8	11,7	12,7	13,6	14,6	15,5	16,4	17,4	18,3	19,2	20,2	21,1	22,1
300	4,2	5,3	6,5	7,7	8,9	10,1	11,3	12,5	13,7	14,8	16	17,2	18,4	19,6	20,8	22	23,2	24,3	25,5	26,7	27,9
350	5	6,4	7,9	9,3	10,8	12,2	13,6	15,1	16,5	17,9	19,4	20,8	22,3	23,7	25,1	26,6	28	29,4	30,9	32,3	33,8
400	5,9	7,5	9,2	10,9	12,6	14,3	16	17,7	19,4	21	22,7	24,4	26,1	27,8	29,5	31,2	32,9	34,5	36,2	37,9	39,6
450	6,7	8,6	10,6	12,5	14,5	16,4	18,3	20,3	22,2	24,1	26,1	28	30	31,9	33,8	35,8	37,7	39,6	41,6	43,5	45,5
500	7,6	9,7	11,9	14,1	16,3	18,5	20,7	22,9	25,1	27,2	29,4	31,6	3,8	36	38,2	40,4	42,6	44,7	46,9	49,1	51,3
550	8,4	10,8	13,3	15,7	18,2	20,6	23	25,5	27,9	30,3	32,8	35,2	37,7	40,1	42,5	45	47,4	49,8	52,3	54,7	57,2
600	9,3	11,9	14,6	17,3	20	22,7	25,4	28,1	30,8	33,4	36,1	38,8	41,5	44,2	46,9	49,6	52,3	54,9	57,6	60,3	63
650	10,1	13	16	18,9	21,9	24,8	27,7	30,7	33,6	36,5	39,5	42,4	45,4	48,3	51,2	54,2	57,1	60	63	65,9	68,9
700	11	14,1	17,3	20,5	23,7	26,9	30,1	33,3	36,5	39,6	42,8	46	49,2	52,4	55,6	58,8	62	65,2	68,3	71,5	74,7
750	11,8	15,2	18,7	22,1	25,6	29	32,4	35,9	39,3	42,7	46,2	49,6	53,1	56,5	59,9	63,4	66,8	70,3	73,7	77,1	80,6
800	21,7	16,3	20	23,7	27,4	31,1	34,8	38,5	42,2	45,8	49,5	53,2	56,9	60,6	64,3	68	71,7	75,4	79	82,7	86,4
850	13,5	17,4	21,4	25,3	29,3	33,2	37,1	41,1	45	49	52,9	56,8	60,8	64,7	68,6	72,6	76,5	80,5	84,4	88,3	-
900	14,4	18,5	22,7	26,9	31,1	35,3	39,5	43,7	47,9	52,1	56,2	60,4	64,6	68,8	73	77,2	81,4	85,6	89,7	-	-
950	15,2	19,6	24,1	28,5	33	37,4	41,8	46,3	50,7	55,2	59,6	64	68,5	72,9	77,3	81,8	86,2	90,7	-	-	-
1000	16,1	20,8	25,4	30,1	34,8	39,5	44,2	48,9	53,6	58,3	62,9	67,6	72,3	77	81,7	86,4	91,1	-	-	-	-

MONTAGE ET RACCORDEMENT

• Le montage doit être réalisé avec l'axe de la lame en position horizontale.

Montage en conduit silico-calcaire (type Promatect L500) ou staff (type Geoflam) :



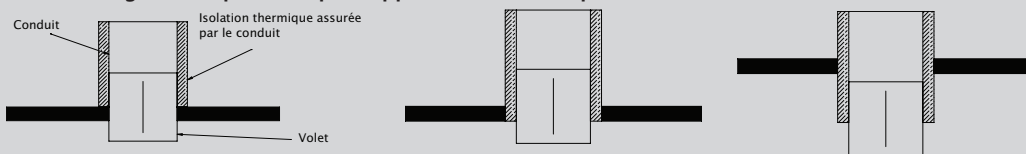
1. Matériau réfractaire (ex. : plaque silico-calcaire).
2. Enduit de scellement.
3. Bride PG30.
4. Montage sans trainasse.
5. Montage avec trainasse.

• Encombrement

	Cotes hors tout (mm)	
	Côté mécanisme (bride)	Côté conduit (sans bride)
Largeur	Ln + 60	Ln + 24
Hauteur	Hn + 60	Hn + 24
Profondeur	345	

- L'installation doit être conforme au rapport de classement.
- L'étanchéité à l'air est maintenue si l'installation du volet de désenfumage est faite conformément à la notice technique.
- Pour application en intérieur uniquement.

• Autres configurations possibles pour application en dalle / plafond



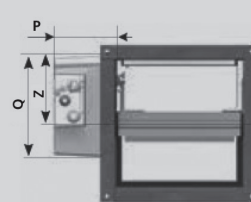
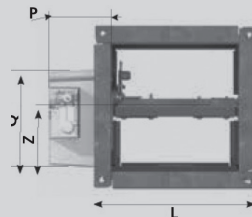
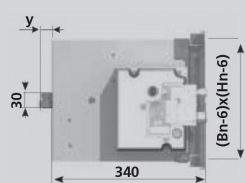
• Réserve

Réserve dans le manchon (mm) : (Ln + 10) x (Hn + 10)

REF VD 3

Hn ≥ 300 mm

Hn < 300 mm



Hn = Hauteur nominale
Ln = Largeur nominale

y = Hn / 2 - 148 mm
Dépassement de la lame à partir de Hn ≥ 300 mm
Hn / 2 - 274 mm
Dépassement de la lame à partir de Hn ≥ 550 mm

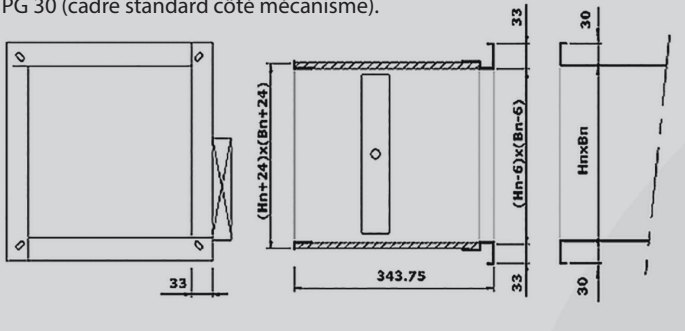
P = 115
Q = 190
Z = 180

P = 115
Q = 190
Z = 85

DESCRIPTIF TECHNIQUE

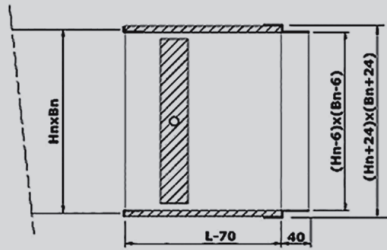
• Types de cadres :

- Seulement applicable pour cadre côté mécanisme.
- PG 30 (cadre standard côté mécanisme).



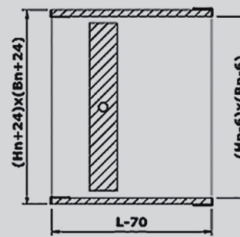
- Raccordement sur gaines pourvues de brides de 30 mm.
- Assemblage volet / gaine :
 - soit par un système à glissière,
 - soit par des boulons.
- Les quatre coins du cadre sont pourvus de trous elliptiques de $\varnothing 8,5 \times 16$ mm.

• PM (option)



Raccordement aux gaines par emboîtement.

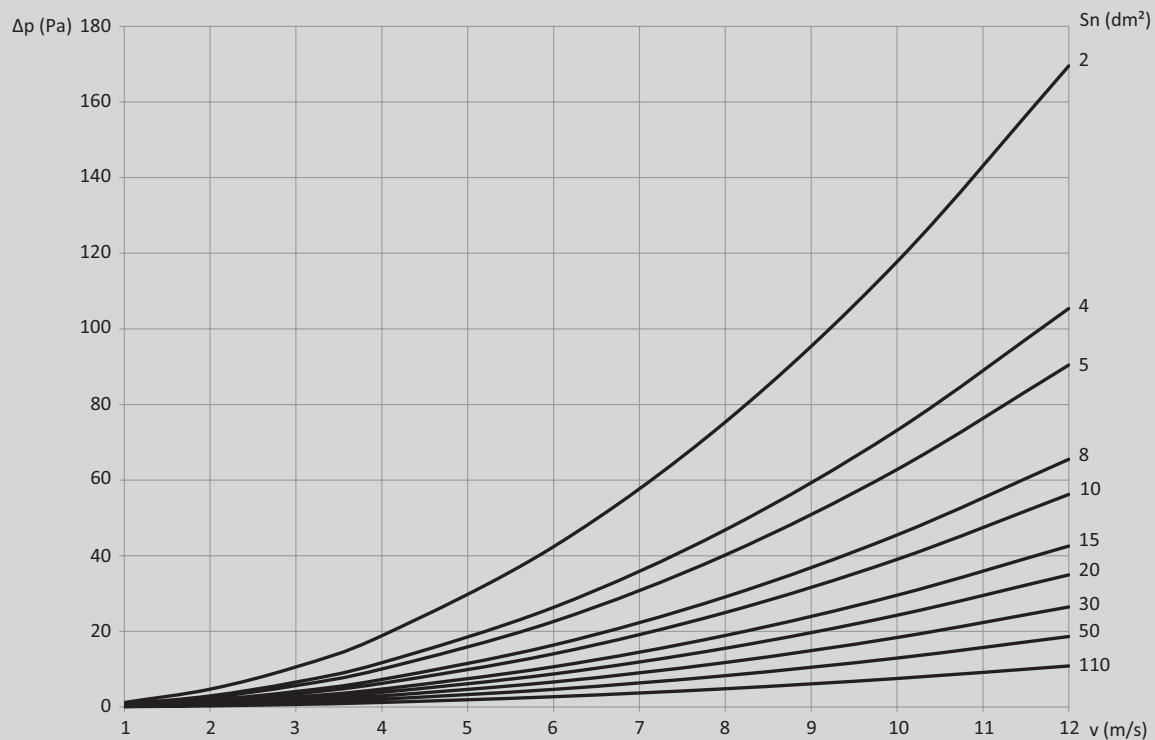
• PP (option)



Sans raccordement. Utilisé sur clapets de transfert.

Pour toutes les options de raccordement possibles, nous consulter.

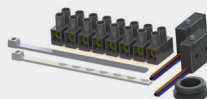
• Pertes de charge REF VD³ :



ACCESSOIRES

• Kit FDCB

Pour passage de 2 à 4 contacts (fin et début de course).



• Adaptation circulaire

Adaptation circulaire côté bride pour raccordement à un conduit circulaire.

• Kit moteur

Pour le réarmement à distance.