



CYCLADES® SQUARE

Grille d'habillage, en aluminium pour volet de désenfumage et amenée d'air.

POSE	NOYAU	INSTALLATION	DÉVELOPPEMENT
En applique	Fixe indémontable	Haut / Bas indifférent pour extraction et insufflation	Exclusif France Air

www.airsun.fr

> Sécurité incendie/grilles d'habillage



AVANTAGES

- Nouveau design épuré.
- Cadre à angles droits, aluminium anodisé et noyau fixe pour allier solidité et simplicité.

GAMME

- Dimensions (Ln x Hn) : de 300 x 385 à 1 100 x 1 105 mm.
- Compatible avec les gammes VGFA T. 60, BTDR® 3 G, BTDR® 3GM, BTDR® 3G H, DTD® 3, ORCADES®, ORCADES® PANO.

DÉSIGNATION

Cyclades® Square 300 x 385
Nom du produit Dimensions

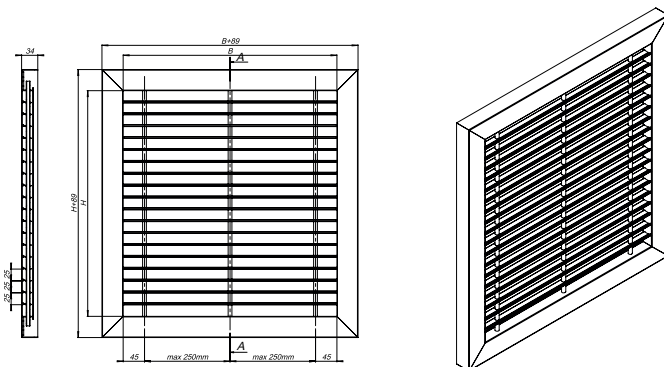
APPLICATION / UTILISATION

- Habillage et protection des volets de désenfumage.
- Sens d'installation haut / bas indifférent pour extraction et insufflation.
- Fixation en applique sur le cadre du volet.

CONSTRUCTION / COMPOSITION

Cadre	Aluminium anodisé
Ailettes	Aluminium anodisé, fixes

ENCOMBREMENT ET FIXATION



	X (mm)	Y (mm)
BTDR 3 G	64	64
BTDR 3 G H	64	64
BTDR 3 G M	64	64
DTD 3	110	284
VGFA T 60	99	99
ORCADES	109	109
ORCADES PANO	109	109

OPTIONS

- Autres teintes RAL : nous consulter.



CYCLADES® TREND

Grille d'habillage, en aluminium pour volet de désenfumage et amenée d'air.

POSE	NOYAU	INSTALLATION	DÉVELOPPEMENT
En applique	Fixe indémontable	Haut / Bas indifférent pour extraction et insufflation	Exclusif France Air

www.airsun.fr

> Sécurité incendie/grilles d'habillage



AVANTAGES

- Nouveau design recherché qui allie esthétique et solidité (aluminium anodisé).
- Cadre fin et angles adoucis. Les ailettes à profil bombé permettent de masquer parfaitement le volet en position haute comme basse.

GAMME

- Dimensions (Ln x Hn) : de 300 x 385 à 1 100 x 1 105 mm.
- Compatible avec les gammes VGFA T. 60, BTDR® 3 G, BTDR® 3GM, BTDR® 3G H, DTD® 3, ORCADES®, ORCADES® PANO.

DÉSIGNATION

Cyclades® Trend 300 x 385
Nom du produit Dimension

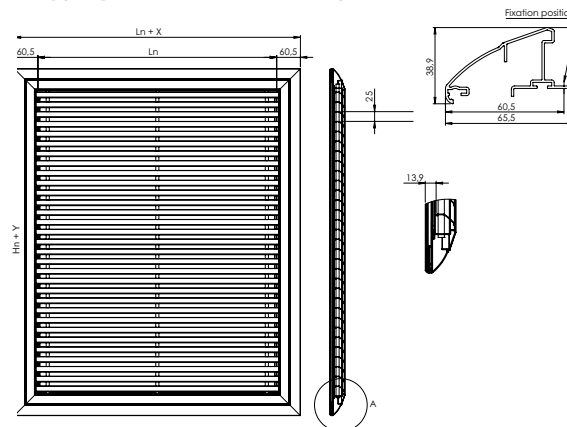
APPLICATION / UTILISATION

- Habillage et protection des volets de désenfumage.
- Sens d'installation haut / bas indifférent pour extraction et insufflation.
- Fixation en applique sur le cadre du volet.

CONSTRUCTION / COMPOSITION

Cadre	Aluminium anodisé
Ailettes	Aluminium anodisé, fixes

ENCOMBREMENT ET FIXATION



	X (mm)	Y (mm)
BTDR 3 G	121	121
BTDR 3 G H	121	121
BTDR 3 G M	121	121
DTD 3	147	287
VGFA T 60	161	161
ORCADES	171	151
ORCADES PANO	171	151

OPTIONS

- Autres teintes RAL : nous consulter.





CYCLADES® DÉCLIK

Grille d'habillage en aluminium, à noyau amovible pour volet de désenfumage et amenée d'air

POSE	NOYAU	INSTALLATION	DÉVELOPPEMENT
En applique	Amovible	Haut / Bas indifférent pour extraction et insufflation	Exclusif France Air

www.airsun.fr

> Sécurité incendie/grilles d'habillage



AVANTAGES

- Nouveau design : profil fin et ailettes bombées pour assurer protection et dissimulation du volet.
- Noyau amovible pour faciliter les opérations de maintenance.

GAMME

- Dimensions (Ln x Hn) : de 300 x 385 à 1 100 x 1 105 mm.
- Compatible avec les gammes VGFA T. 60, BTDR® 3 G, BTDR® 3GM, BTDR® 3G H, DTD® 3, ORCADES®, ORCADES® PANO.

DÉSIGNATION

Cyclades® Déclik 300 x 385
Nom du produit Dimension

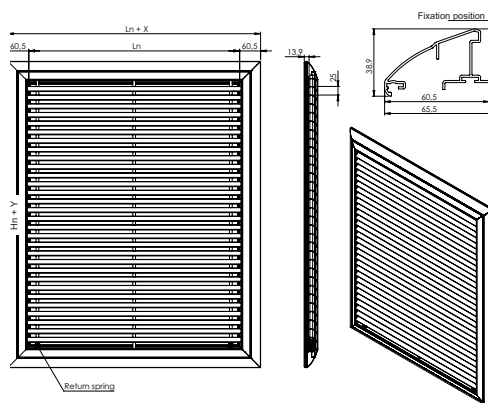
APPLICATION / UTILISATION

- Habillage et protection des volets de désenfumage.
- Sens d'installation haut / bas indifférent pour extraction et insufflation.
- Fixation en applique sur le cadre du volet.

CONSTRUCTION / COMPOSITION

Cadre	Aluminium anodisé
Ailettes	Aluminium anodisé, Noyau amovible

ENCOMBREMENT ET FIXATION



	X (mm)	Y (mm)
BTDR 3 G	121	121
BTDR 3 G H	121	121
BTDR 3 G M	121	121
DTD 3	147	287
VGFA T 60	161	161
ORCADES	171	151
ORCADES PANO	171	151

OPTIONS

- Autres teintes RAL : nous consulter.



CYCLADES® SAFE

Grille d'habillage en aluminium, noyau à ailette ouvrant sur charnière pour volet de désenfumage et amenée d'air

POSE	NOYAU	INSTALLATION	DÉVELOPPEMENT
En applique	Ouvrant sur charnière	Haut / Bas indifférent pour extraction et insufflation	Exclusif France Air

www.airsun.fr

> Sécurité incendie/grilles d'habillage



AVANTAGES

- Nouveau design : esthétique et protection renforcée.
- Cyclades Safe combine l'esthétique des nouvelles gammes Cyclades® avec la sécurité renforcée d'un noyau ouvrant sur charnière et verrou par carré pompier.

GAMME

- Dimensions (Ln x Hn) : de 300 x 385 à 1 100 x 1 105 mm.
- Compatible avec les gammes VGFA T. 60, BTDR® 3 G, BTDR® 3GM, BTDR® 3G H, DTD® 3, ORCADES®, ORCADES® PANO.

DÉSIGNATION

Cyclades® Safe 300 x 385
Nom du produit Dimension

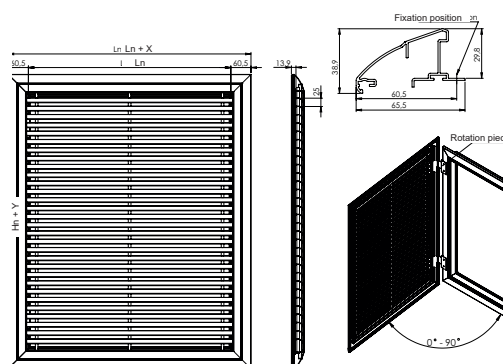
APPLICATION / UTILISATION

- Habillage et protection des volets de désenfumage.
- Sens d'installation haut / bas indifférent pour extraction et insufflation.
- Fixation en applique sur le cadre du volet.

CONSTRUCTION / COMPOSITION

Cadre	Aluminium anodisé, monté sur charnière pour une ouverture totale
Ailettes	Aluminium anodisé

ENCOMBREMENT ET FIXATION



	X (mm)	Y (mm)
BTDR 3 G	121	121
BTDR 3 G H	121	121
BTDR 3 G M	121	121
DTD 3	147	287
VGFA T 60	161	161
ORCADES	171	151
ORCADES PANO	171	151

OPTIONS

- Autres teintes RAL : nous consulter.

