

BTDR 3 DÉCO P

Volet de désenfumage certifié CE et NF pour montage au plafond

DIMENSIONS	AGRÈMENTS	PERFORMANCE	ESTHÉTISME
Large domaine dimensionnel	Montage en plafond	Sans grille : très faibles pertes de charge	Esthétisme unique sans grille d'habillage

WWW.AIRSUN.FR

> Sécurité incendie/volets désenfumage



AVANTAGES

- Agréé pour le montage en plafond sur un conduit de désenfumage horizontal ou en pied de colonne.
- Version DÉCO : cadre en aluminium anodisé standard. Cadre avec primaire d'accrochage (à peindre) disponible au même prix. A préciser lors de la commande.
- Modèle sans grille d'habillage :
 - Installation et maintenance simplifiées.
 - Faibles pertes de charge.
 - Esthétisme optimisé : peut être peint ou tapissé sans contrainte pour une intégration sur mesure.
- Version DESIGN : finition tout en blanc RAL 9010.
- Produit certifié CE et NF.
- Surfaces libres optimisées.
- Excellente étanchéité à l'air.
- Agréé pour un montage sur de nombreux conduits : montage en trainasse, mono-compartment et multi-compartiments.

GAMME

- 1 vantail : 1 heure : 1 V 60 / 2 heures : 1 V 120.
- Dimensions : jusqu'à 58,49 dm².
- Toutes les dimensions du volet BTDR 3 DECO P peuvent recevoir l'option esthétique DESIGN BLANC RAL 9010 Sauf les 7 dimensions suivantes :
 - L 600 X H 1015 / L 600 X H 1045 / L 650 X H 385 / L 650 X H 865 / L 650 X H 895 / L 700 X H 745 / L 700 X H 775.

DÉSIGNATION

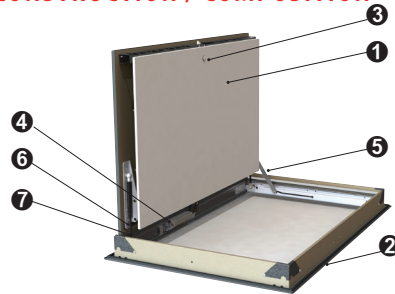
BTDR 3 Déco	P	1 V 60	T24	FDCU / FDCB	450x385
Version plafond	Type	Déclinaison du mécanisme	Contacts de position	Contacts de position	Dimension Hauteur x Largeur (mm)
	1 V 60	T24	Unipolaires	bipolaires	
	1 V 120	T48	Unipolaires	bipolaires	
		E : émission			
		R : rupture			

RÉSISTANCE AU FEU

- Tous les volets sont Ved (i-o) S 1 500 AAmulti.

Type de conduit	Épaisseur (mm)	Degrés du conduit EI S (min)	BTDR 3 Déco / Déco Design 1 V / 2 V 60	BTDR 3 Déco / Déco Design 1 V / 2 V 120
GEOFLAM F	30	60	EI 60 S	-
	35	90	-	EI 90 S
	45	120	-	EI 120 S
GEOFLAM F LIGHT	35	120	-	EI 120 S
GEOTEC S	30	60	EI 60 S	-
	45	120	-	EI 120 S
PROMATECT L500	30	60	EI 60 S	-
	40	90	-	EI 90 S
	50	120	-	EI 120 S
TECNIVER	35	60	EI 60 S	-
	45	90	-	EI 90 S
EXTHAMAT - P	50	120	-	EI 120 S
	25	60	EI 60 S	-
DESENFIRE	30	90	-	EI 90 S
	25 HD	60	EI 60 S	-
	25 THD	90	-	EI 90 S
	35 HD	120	-	EI 120 S
GLASROC F / V 500	45 THD	120	-	EI 120 S
	35	60	EI 60 S	-
	50	120	-	EI 120 S

CONSTRUCTION / COMPOSITION



- 1 vantail (1V)
- 2 Cadre en aluminium anodisé
- 3 Serrure + clé
- 4 Boîtier de raccordement électrique
- 5 Anti-retour
- 6 Vérin
- 7 Marquage produit

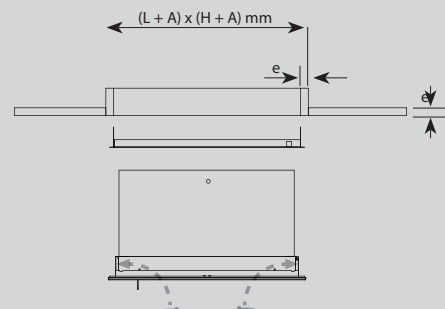
APPLICATION / UTILISATION

- Désenfumage des locaux ou des circulations : insufflation et extraction par ventilation naturelle ou mécanique.
- Agréé pour l'installation en plafond, sur conduit de désenfumage horizontal ou en pied de colonne.
- Utilisation en ERP et IGH.
- Nouveau cadre de scellement optimisé pour une installation plus simple et rapide.
- Version conçue sans grille, pouvant être peinte ou tapissée sans contrainte. Version Design : finition RAL 9010 ou aluminium.

CONFORMITÉ

- Marquage CE.
- Certification NF : conforme à la norme NF-S-61-937 (parties 1 et 10) ainsi qu'au référentiel NF 537.

MONTAGE ET RACCORDEMENT



• Réserve

	Réserve (mm)
Avec précadre obligatoire	(Ln + 20) x (Hn + 20)

• Encombrement

	Cotes hors tout (mm)
Largeur	Ln + 54
Hauteur	Hn + 54
Profondeur vantail ouvert	Ln + 52
Épaisseur cadre aluminium	10

- L'installation doit être conforme au rapport de classement.
- L'étanchéité à l'air est maintenue si l'installation du volet de désenfumage est faite conformément à la notice technique.
- Pour application en intérieur uniquement.

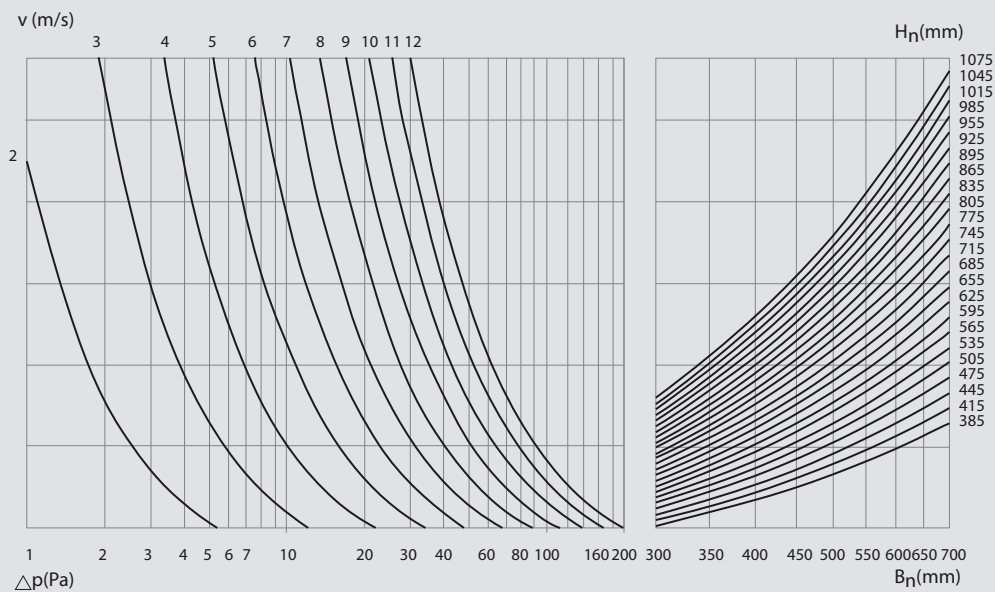
DESRIPTIF TECHNIQUE

• Gammes dimensionnelles et surfaces libres (dm²)

H (mm) \ L (mm)	350	400	450	500	550	600	650	700
385	11,63	13,43	15,22	17,02	18,81	20,61	22,40	-
415	12,60	14,55	16,49	18,44	20,38	22,33	24,27	-
445	13,58	15,67	17,77	19,86	21,96	24,05	26,15	28,24
475	14,55	16,79	19,04	21,28	23,53	25,77	28,02	30,26
505	15,52	17,91	20,31	22,70	25,10	27,49	29,89	32,28
535	16,49	19,04	21,58	24,13	26,67	29,22	31,76	34,31
565	17,46	20,16	22,85	25,55	28,24	30,94	33,63	36,33
595	18,44	21,28	24,13	26,97	29,82	32,66	35,51	38,35
625	19,41	22,40	25,40	28,39	31,39	34,38	37,38	40,37
655	20,38	23,52	26,67	29,81	32,96	36,10	39,25	42,39
685	21,35	24,65	27,94	31,24	34,53	37,83	41,12	44,42
715	22,32	25,77	29,21	32,66	36,10	39,55	42,99	46,44
745	23,30	26,89	30,49	34,08	37,68	41,27	44,87	48,4*
775	24,27	28,01	31,76	35,50	39,25	42,99	46,74	50,48*
805	25,24	29,13	33,03	36,92	40,82	44,71	48,61	-
835	26,21	30,26	34,30	38,35	42,39	46,44	50,48	-
865	27,18	31,38	35,57	39,77	43,96	48,16	52,35*	-
895	28,16	32,50	36,85	41,19	45,54	49,88	54,23*	-
925	29,13	33,62	38,12	42,61	47,11	51,60	-	-
955	30,10	34,74	39,39	44,03	48,68	53,32	-	-
985	31,07	35,87	40,66	45,46	50,25	55,05	-	-
1015	32,04	36,99	41,93	46,88	51,82	56,77*	-	-
1045	33,02	38,11	43,21	48,30	53,40	58,49*	-	-
1075	33,99	39,23	44,48	49,72	54,97	-	-	-

* Version DESIGN indisponible pour ces tailles.

• Pertes de charge



• Sens du feu

Le sens de circulation de l'air et le sens du feu sont indifférents.

• Raccordement électrique

L'arrivée électrique pourra se faire par les 4 angles du volet.

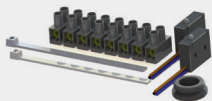
• Mécanisme

- Indice de protection : IP 42.
- Bobine électromagnétique de déclenchement à émission de courant :
 - Tension : 24 Vcc ou 48 Vcc.
 - Puissance : émission = 3,5 W.

ACCESSOIRES

• Kit FDCB

Pour passage de 2 à 4 contacts (fin et début de course).



• Cadre de scellement

