



Version désenfumage et parking

Version ventilation



AVANTAGES

- Construction robuste.
- Hélice haut rendement.

GAMME

- Gamme composée de :
 - 12 tailles (Ø 400 à 1 400) en désenfumage,
 - 17 tailles (Ø 265 à 1 600 mm) en ventilation.
- Motorisation :
 - 1 vitesse : 2, 4, 6 pôles en désenfumage et en ventilation.
 - 2 vitesses : 2 / 4, 4 / 8, 6 / 12 pôles Dahlander en désenfumage et en ventilation.
- Débits : 3 600 à 200 000 m³/h.
- 2 versions désenfumage : F200-120 et F400-120.

APPLICATION / UTILISATION

- Désenfumage des immeubles de grandes hauteurs (IGH) et établissements recevant du public (ERP).
- Ventilation et désenfumage des parcs de stationnement couverts.
- Ventilation des locaux techniques, industriels ou commerciaux.
- Limites d'utilisation :
 - Température de fluide véhiculé en continu : + 40 °C.

DÉSIGNATION

1000 diamètre de l'axial	6-6 6 pales sur 6 emplacements possibles	6 W type hélice	4P polarité	15 kW puissance moteur	C virole C : courte L : longue	SEC SEC : 400 °C/2h PKG : 200 °C/2h
------------------------------------	--	---------------------------	-----------------------	----------------------------------	--	--

CONSTRUCTION / COMPOSITION

- **Virole :**
 - Exécution en acier roulé et soudé avec brides préperçées.
 - Protection par galvanisation à froid.
 - 2 versions : virole courte ou longue (avec trappe de visite).
- **Support moteur :**
 - Réalisé en acier galvanisé.
- **Hélices version désenfumage :**
 - Réalisation en alliage aluminium, pour des applications F400-120 / F200-120 ensemble moyeu- bride en aluminium.
 - Équilibrage statique et dynamique.
- **Hélice version ventilation :**
 - Réalisation en polypropylène ou en polypropylène armé (Ø 1 400 à 1 600 mm).
 - Ensemble moyeu- bride en aluminium, pales réglables à l'arrêt.
- **Motorisation version désenfumage :**
 - Moteur à pattes (B3) IP54, classe H, triphasé 400 V, 50 Hz, service S1.
 - 1 vitesse : 2, 4 et 6 pôles - 230 / 400 V.
 - 2 vitesses couplage Dahlander : 2 / 4 / 8, 6 / 12 pôles - 400 V.
- **Motorisation version ventilation :**
 - Moteur à pattes B3 IP55, classe F.
 - Moteur Tri 400 / 600 V - 50 Hz à partir de la puissance 7,5 kW.
 - 1 vitesse : 2, 4, 6 pôles - Tri 230 / 400 V - 50 Hz - service S1.
 - 2 vitesses couplage Dahlander : 2 / 4, 4 / 8, 6 / 12 pôles Tri 400 V - 50 Hz - service S1.

AXALU® DÉSENFUMAGE ET VENTILATION

Ventilateur axial de désenfumage et de ventilation F200-120 et F400-120 - Jusqu'à 200 000 m³/h

INSTALLATION	MONTAGE	ENTRAÎNEMENT	TYPE	APPLICATION
En gaine	Vertical ou horizontal	Direct	Hélicoïde	Désenfumage Confort

WWW.AIRSUN.FR

> Sécurité incendie/désenfumage



PERSONNALISATION

- Montage poulie-courroie sur consultation.
- Atex sur consultation.
- Version Inox et Galva à chaud sur consultation.

CLASSEMENT AU FEU - MARQUAGE CE

- **Pour les Axalu® F400-120 :**
 - Agréé confort - désenfumage.
 - Agrément F400-120 : extraction à + 400 °C pendant 2 heures selon la norme EN 12101-3.
- **Pour les Axalu® F200-120 :**
 - Agréé confort - désenfumage.
 - Agrément F200-120 : extraction à + 200 °C pendant 2 heures selon la norme EN 12101-3.
- Certificat CE délivré par Efectis.

DESCRIPTIF TECHNIQUE

• Encombrement, réservation et poids

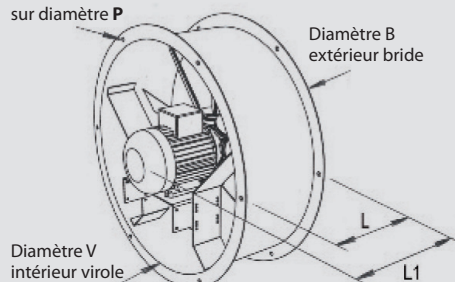
Taille	Puissance moteur (kW)	Bride				Virole				Épaisseur (mm)	Poids maxi. (kg)
		ØB (mm)	N (mm)	ØD (mm)	ØP (mm)	ØV (mm)	L (mm)	L1 (mm)	L2 (mm)		
265	0,37 à 0,55	310	6	9	300	265	235	265	350	2	30
310	0,37 à 0,75	372	6	9	350	315	254	315	350	2	32
350	0,37 à 1,50	416	6	9	390	354	254	350	350	2	40
400	0,37 à 3,00	470	6	12	440	404	254	410	440	2	47
450	0,37 à 4,00	520	6	12	490	454	254	430	440	2	51
500	0,37 à 4,00	572	6	12	540	505	254	430	440	2	88
	5,50 à 9,00	572	6	12	540	505	425	490	600	2,5	140
550	0,37 à 4,00	626	6	12	594	556	254	430	440	2	104
	5,50 à 9,00	626	6	12	594	556	425	494	600	2,5	168
630	0,37 à 4,00	700	6	12	670	630	254	430	440	2	135
	5,50 à 9,00	700	6	12	670	630	425	490	600	3	216
	11,00 à 15,00	700	6	12	670	630	425	490	675	3	216
700	0,55 à 4,00	796	6	12	744	707	254	430	440	2	138
	5,5 à 15,00	796	6	12	744	707	425	490	675	3	220
800	0,55 à 4,00	878	8	12	850	808	254	430	440	2	142
	5,5 à 15,00	878	8	12	850	808	425	635	675	3	241
	18,50 à 22,00	878	8	12	850	808	425	635	800	3	241
900	1,10 à 15,00	990	12	15	954	909	425	635	675	3	203
	18,50 à 22,00	990	12	15	954	909	425	730	800	3	203
1000	1,10 à 15,00	1090	12	15	1056	1010	425	730	675	3	324
	18,50 à 22,00	1090	12	15	1056	1010	425	730	800	3	324
	30,00	1090	12	15	1056	1010	600	730	865	4	324
1120	2,20 à 22,00	1230	12	15	1190	1132	465	730	800	3	651
	30,00 à 37,00	1230	12	15	1190	1132	665	730	1010	4	651
	-	1230	12	15	1190	1132	800	865	1010	5	651
1250	2,20 à 22,00	1375	12	15	1320	1265	465	730	800	4	729
	30,00 à 55,00	1375	12	15	1320	1265	665	1010	1010	4	729
	-	1375	12	15	1320	1265	800	1010	1010	5	729
1400	5,50 à 22,00	1530	12	15	1480	1420	650	730	900	4	900
	30,00 à 55,00	1530	12	15	1480	1420	650	1010	1010	4	900
	75,00 à 90,00	1530	12	15	1480	1420	800	1010	1010	5	900
1500	5,50 à 22,00	1610	12	15	1560	1600	650	730	900	4	1200
	30,00 à 37,00	1610	12	15	1560	1600	650	1010	1010	4	1200
	-	1610	12	15	1560	1600	800	1010	1010	5	1200
1600	5,50 à 22,00	1730	16	15	1660	1600	650	730	900	4	1200
	30,00 à 37,00	1730	16	15	1660	1600	650	1010	1010	4	1200
	-	1730	16	15	1660	1600	800	1010	1010	5	1200

GAMME VENTILATION
GAMME DÉSENFUMAGE

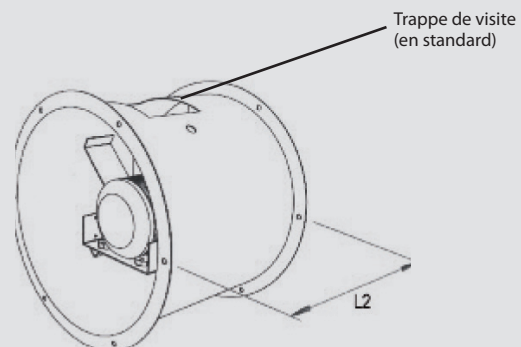
• Axalu® désenfumage - ventilation

- Axalu® modèle virole courte :

Nombre **n** de trous
diamètre **d**
sur diamètre **P**



- Axalu® modèle virole longue :



DESCRIPTIF TECHNIQUE

• Caractéristiques électriques

- Pour ventilateurs Axalu® - 400 °C 120 min - Valeurs indiquées pour tension 400 V à pleine charge

- 1 vitesse 400 °C / 2H - Triphasé 2 pôles - tension 400 V

Puissance (kW)	1,10	1,50	2,20	3,00	4,00	5,50	7,50
I nominal (A)	2,30	3,10	4,40	5,90	7,80	10,40	14,10
Poids (kg)	16,10	19,90	23,40	35,40	38,20	60,00	67,70

- 1 vitesse 400 °C / 2H - Triphasé 4 pôles - tension 400 V

Puissance (kW)	0,75	1,10	1,50	2,20	3,00	4,00	5,50	7,50	11,00	15,00	18,50	22,00	30,00	37,00	45,00	55,00	75,00	90,00
I nominal (A)	2,00	2,50	3,40	4,90	6,80	8,20	10,90	14,60	22,60	30,30	36,10	43,10	57,20	70,00	82,20	100	136	161
Poids (kg)	15,80	18,80	20,30	32,70	35,30	46,90	63,30	68,70	108,00	120,00	186,00	184,00	260,00	357,00	371,00	431	639	673

- 1 vitesse 400 °C / 2H - Triphasé 6 pôles - tension 400 V

Puissance (kW)	0,55	0,75	1,10	1,50	2,20	3,00	4,00	5,50	7,50	11,00	15,00	18,50	22,00
I nominal (A)	1,75	2,00	2,95	3,70	5,20	7,00	9,30	12,70	16,00	23,00	30,00	36,00	43,00
Poids (kg)	18,70	19,90	24,40	36,90	45,70	58,90	66,90	92,00	100,00	128,00	170,00	240,00	260,00

- 2 vitesses 400 °C / 2H Triphasé 2 / 4 pôles Couplage Dalhander tension 400 V

Puissance (kW)	1,10 / 0,18	1,50 / 0,25	2,20 / 0,37	3,00 / 0,55	4,00 / 0,75	5,50 / 1,10	7,70 / 1,50
I nominal (A)	2,40 / 0,50	3,20 / 0,70	4,50 / 1,00	6,10 / 1,50	8,00 / 1,90	11,00 / 2,40	14,80 / 3,70
Poids (kg)	20,00	24,00	35,00	39,00	46,00	60,00	63,00

- 2 vitesses 400 °C / 2H Triphasé 4 / 8 pôles Couplage Dalhander tension 400 V

Puissance (kW)	0,75 / 0,12	1,10 / 0,18	1,50 / 0,25	2,20 / 0,40	3,00 / 0,55	4,00 / 0,75	5,50 / 1,10
I nominal (A)	2,20 / 0,85	2,90 / 0,90	3,80 / 1,20	5,20 / 2,30	6,50 / 2,60	8,80 / 3,30	11,10 / 3,50
Poids (kg)	16,40	19,90	24,20	34,60	38,70	45,70	60,00
Puissance (kW)	7,50 / 1,50	11,00 / 3,00	14,00 / 3,00	17,00 / 4,30	20,00 / 4,00	30,00 / 6,50	35,00 / 7,50
I nominal (A)	15,00 / 4,70	21,00 / 7,00	27,00 / 9,50	33,40 / 12,70	37,00 / 13,50	58,80 / 21,20	64,40 / 20,20
Poids (kg)	63,00	112,00	120,00	169,00	184,00	260,00	388,00

- 2 vitesses 400 °C / 2H Triphasé 6 / 12 pôles Couplage Dalhander tension 400 V

Puissance (kW)	2,20 / 0,30	3,00 / 0,40	4,00 / 0,80	6,00 / 1,20	9,00 / 1,90	12,00 / 2,40	17,50 / 3,50	22,00 / 5,00
I nominal (A)	5,50 / 1,90	7,40 / 2,70	10,00 / 3,50	13,40 / 5,30	20,50 / 5,80	27,60 / 11,80	37,70 / 14,60	45,30 / 14,70
Poids (kg)	60,00	60,00	63,00	105,00	120,00	170,00	240,00	392,00

• Caractéristiques électriques

- Pour ventilateurs Axalu® - 200 °C 120 min
Valeurs indiquées pour tension 400 V à pleine charge

- 1 vitesse 200 °C / 2H - Triphasé 2 pôles - tension 400 V

Puissance (kW)	1,10	1,50	2,20
I nominal (A)	2,30	3,10	4,40
Poids (kg)	13,00	15,00	18,00

- 1 vitesse 200 °C / 2H - Triphasé 4 pôles - tension 400 V

Puissance (kW)	1,10	1,50	2,20	3,00	4,00	5,50	7,50	11,00	15,00	18,50	22,00	30,00	37,00	45,00
I nominal (A)	2,53	3,26	4,64	6,17	8,12	10,5	14,1	21,20	28,7	35,1	40,5	56,2	68,70	83,30
Poids (kg)	19,5	21,5	28,5	33,5	42	48,5	53,5	105	125	164	186	222	205,00	235,00

- 1 vitesse 200 °C / 2H - Triphasé 6 pôles - tension 400 V

Puissance (kW)	0,55	0,75	1,10	1,50	2,20	3,00	4,00	5,50	7,50	11,00	18,50	22,00
I nominal (A)	1,75	1,95	2,78	3,7	5,3	7,3	9,46	12,8	16,10	22	37,00	43,60
Poids (kg)	14,30	18,3	22	30	34,7	50,6	64,8	68	81,00	136	160,00	190,00

- 2 vitesses 200 °C / 2H Triphasé 2 / 4 pôles Couplage Dalhander - tension 400 V

Puissance (kW)	1,10 / 0,18	1,50 / 0,25	2,20 / 0,37
I nominal (A)	2,60 / 0,50	3,60 / 0,70	5,10 / 1,00
Poids (kg)	15,00	19,00	22,00

DESRIPTIF TECHNIQUE

- 2 vitesses 200°C / 2H Triphasé 4 / 8 pôles Couplage Dalhander - tension 400 V

Puissance (kW)	1,10 / 0,18	1,50 / 0,25	2,20 / 0,37	3,00 / 0,55	4,00 / 0,75	5,50 / 1,10	7,50 / 1,50	9,00 / 1,80	9,00 / 2,20	11,00 / 2,80
I nominal (A)	2,85 / 0,85	3,75 / 1,15	5,10 / 1,60	6,50 / 2,55	8,80 / 3,30	11,10 / 3,50	15,00 / 4,70	18,20 / 5,50	17,90 / 6,30	21,60 / 7,80
Poids (kg)	15,00	19,00	22,00	30,00	36,00	44,00	55,00	76,00	75,00	85,00

Puissance (kW)	13,00 / 3,30	15,00 / 3,80	18,50 / 4,80	22,00 / 5,30	30,00 / 7,00	37,00 / 8,50	45,00 / 11,00
I nominal (A)	25,00 / 9,30	28,90 / 10,60	36,00 / 13,10	42,20 / 14,70	56,80 / 18,90	69,70 / 22,80	83,10 / 26,30
Poids (kg)	93,00	105,00	135,00	159,00	200,00	235,00	320,00

- 2 vitesses 200°C / 2H Triphasé 6 / 12 pôles Couplage Dalhander - tension 400 V

Puissance (kW)	0,75 / 0,12	1,10 / 0,18	1,50 / 0,25	2,20 / 0,37	3,00 / 0,55	4,00 / 0,75	7,50 / 1,30	11,00 / 1,80	15,00 / 2,50
I nominal (A)	2,20 / 0,80	3,20 / 1,20	4,10 / 1,60	5,60 / 2,30	7,40 / 2,70	10,00 / 3,50	16,90 / 5,50	25,40 / 8,90	33,60 / 11,10
Poids (kg)	19,00	22,00	30,00	36,00	44,00	55,00	95,00	135,00	157,00

• Caractéristiques électriques

- Pour ventilateurs Axalu® Ventilation
Valeurs indiquées pour tension 400 V à pleine charge

- 1 Vitesse Triphasé 4 pôles - tension 400 V

Puissance (kW)	0,09	0,12	0,18	0,25	0,37	0,55	0,75	0,90	1,10	1,50	1,80	2,20	3,00
I nominal (A)	0,43	0,47	0,68	0,84	1,11	1,58	1,80	2,67	2,60	3,50	4,90	4,70	6,20
Poids (kg)	3,30	3,90	4,30	5,40	6,20	9,00	15,00	12,30	12,10	21,00	18,30	28,00	33,00

Puissance (kW)	4,00	5,50	7,50	9,00	11,00	15,00	18,50	22,00	30,00	37,00	45,00	55,00
I nominal (A)	8,10	11,10	14,70	17,30	20,80	27,80	34,10	40,30	54,60	67,00	81,10	99,00
Poids (kg)	42,00	48,00	53,00	56,50	105,00	125,00	164,00	186,00	222,00	294,00	327,00	381,00

- 2 vitesses triphasé 4 / 8 pôles Couplage Dalhander - tension 400 V

Puissance (kW)	0,15 / 0,60	0,20 / 0,80	0,30 / 1,20	0,40 / 1,60	0,55 / 2,20	0,70 / 2,80	1,00 / 3,80	1,30 / 5,00	1,80 / 7,20	3,00 / 11,00
I nominal (A)	0,76 / 1,76	0,88 / 1,99	1,29 / 2,92	1,72 / 3,80	2,00 / 4,84	2,41 / 6,01	2,75 / 9,25	3,50 / 10,50	5,06 / 16,50	7,00 / 21,00
Poids (kg)	12,40	12,40	17,80	19,80	25,30	26,50	39,70	57,70	62,00	114,00

Puissance (kW)	3,50 / 14,00	4,30 / 17,00	5,00 / 20,00	6,50 / 28,00	8,00 / 35,00	9,20 / 37,00	11,00 / 44,00	14,70 / 55,00	17,00 / 68,00	20,00 / 80,00
I nominal (A)	8,45 / 26,50	12,70 / 33,40	14,10 / 38,60	18,00 / 52,00	21,80 / 67,30	25,40 / 74,20	27,20 / 80,20	36,50 / 100,00	44,00 / 127,00	53,20 / 152,00
Poids (kg)	134,00	186,00	184,00	265,00	265,00	380,00	393,00	489,00	650,00	752,00

Puissance (kW)	27,00 / 110,00	33,00 / 130,00	40,00 / 160,00
I nominal (A)	76,00 / 212,00	91,90 / 251,00	107,00 / 292,00
Poids (kg)	890,00	990,00	1 000,00

- 2 vitesses triphasé 4 / 6 pôles Bobinages Indépendants - tension 400 V

Puissance (kW)	0,10 / 0,30	0,20 / 0,55	0,25 / 0,75	0,30 / 1,10	0,37 / 1,50	0,60 / 1,70	0,70 / 2,20	1,00 / 3,00	1,50 / 4,50	2,20 / 6,00
I nominal (A)	0,72 / 0,99	1,05 / 1,75	1,32 / 1,94	1,51 / 2,92	1,62 / 3,65	2,33 / 4,42	2,48 / 4,91	3,86 / 6,85	5,38 / 10,20	6,96 / 13,70
Poids (kg)	10,00	13,30	13,30	18,00	20,00	26,80	26,90	40,10	58,20	65,50

Puissance (kW)	3,30 / 10,00	4,50 / 14,00	6,50 / 16,00	8,50 / 20,00	14,00 / 40,00	18,00 / 50,00	25,00 / 70,00	28,00 / 80,00	34,00 / 95,00	40,00 / 115,00
I nominal (A)	8,74 / 22,00	11,00 / 28,00	12,50 / 28,40	16,30 / 34,90	30,20 / 72,90	40,00 / 90,20	58,80 / 128,00	63,80 / 147,00	79,00 / 167,00	90,60 / 221,00
Poids (kg)	121,00	139,00	194,00	200,00	276,00	492,00	485,00	748,00	952,00	1 005,00

Puissance (kW)	45,00 / 125,00	55,00 / 145,00
I nominal (A)	92,20 / 230,00	116,00 / 264,00
Poids (kg)	1 025,00	1 005,00

ACCESSOIRES

- Coffret de relayage Ordinys® DS, CDAR et CIDAR

- Coffret de relayage pour ventilateurs de désenfumage.



- Ordinys® Soft Start

- Coffret de relayage à démarrage progressif pour ventilateurs de désenfumage.



- Ordinys® Park

- Coffret confort et désenfumage pour les parkings, horloge intégrée.



- Commutateur marche / arrêt 1V

- Boîtier étanche IP55, sans protection contre les surintensités.



- Boîtier disjoncteur marche / arrêt Tri 400 V - 1 vitesse

- Sous boîtier étanche IP55.



- Coffret Tri

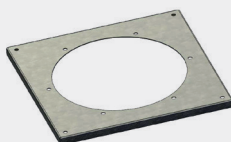
- 2 vitesses Dahlander



- Interrupteur marche/arrêt cadenassable Tri 400 V - 1 vitesse et 2 vitesses



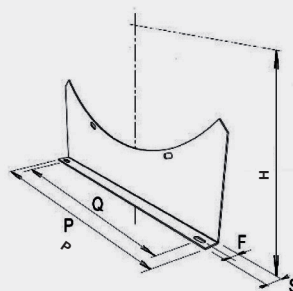
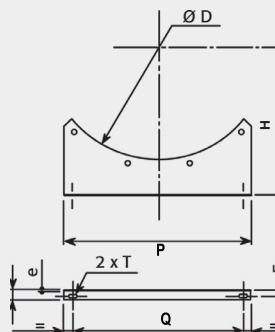
- Plaque de fixation murale



Diamètre nominal (mm)	Taille (mm)	Entraxe perçage trous de fixation (mm)
315	430 x 430	380 x 380
400	540 x 540	490 x 490
500	655 x 655	615 x 615
550	725 x 725	675 x 675
630	805 x 805	750 x 750
700	850 x 850	810 x 810
800	970 x 970	910 x 910
900	1 070 x 1 070	1 010 x 1 010
1 000	1 200 x 1 200	1 100 x 1 100
1 120	1 300 x 1 300	1 200 x 1 200
1 250	1 400 x 1 400	1 300 x 1 300

- Jeu de pieds

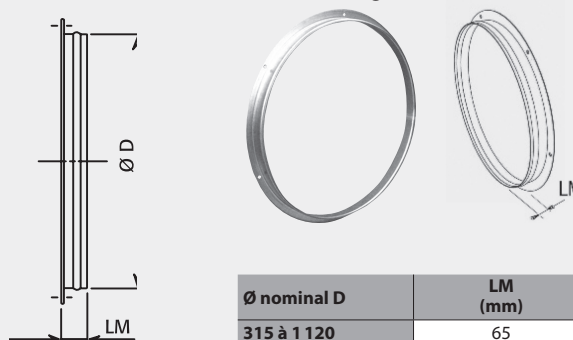
- Permet la pose du ventilateur au sol et assure le montage des plots antivibratiles.



Ø nominal D	Pieds						
	H (mm)	P (mm)	e (mm)	Q (mm)	F (mm)	S (mm)	T (mm)
250	170	200	2,5	150	20	32	10 x 20
315	210	270	2,5	220	20	32	10 x 20
350	240	300	2,5	250	20	32	10 x 20
400	270	340	2,5	290	20	32	10 x 20
450	300	380	2,5	330	20	32	10 x 20
500	340	430	2,5	380	20	32	10 x 20
550	370	470	2,5	420	20	32	10 x 20
600	400	520	3	470	20	32	10 x 20
630	430	550	3	500	20	32	10 x 20
650	430	550	3	500	20	32	10 x 20
700	470	600	3	540	25	40	12 x 24
750	500	650	3	590	25	40	12 x 24
800	540	650	3	590	25	40	12 x 24
900	600	750	4	670	25	40	12 x 24
1 000	670	850	4	770	30	55	16 x 31
1 120	750	950	4	870	30	55	16 x 31
1 250	830	1 000	5	920	30	55	16 x 31
1 400	940	1 120	5	1 040	30	55	16 x 31
1 500	1 000	1 250	5	1 170	30	55	16 x 31
1 600	1 070	1 500	5	1 420	30	55	16 x 31

- Contre bride

- Raccordement du ventilateur sur une gaine circulaire.



Ø nominal D	LM (mm)
315 à 1 120	65
1 250	70
1 400 à 1 600	120